

MODEL NO.	VOLTAGE (V~)	FREQ. (Hz)	POWER (W)	معامل	التردد (هرتز)	الفولطية (فولط)	رقم للموديل
P40US	220 ~ 240	50	47.5 ~ 54.5	٤٧,٥ - ٥٤,٥	٥٠	٢٢٠-٢٤٠	P40US
P40U	127	50 ~ 60	53 ~ 61	٥٣-٦١	٥٠-٦٠	١٢٧	P40U
	220	50 ~ 60	47.5 ~ 59	٤٧,٥ - ٥٩	٥٠-٦٠	٢٢٠	
	220 ~ 240	50	47.5 ~ 54.5	٤٧,٥ - ٥٤,٥	٥٠	٢٢٠-٢٤٠	
P41U	110 ~ 120	50 ~ 60	60 ~ 67.5	٦٠-٦٧,٥	٥٠-٦٠	١١٠-١٢٠	P41U
	110 ~ 120	50 ~ 60	60 ~ 67.5	٦٠-٦٧,٥	٥٠-٦٠	١١٠-١٢٠	
	220 ~ 240	50	48 ~ 54.5	٤٨-٥٤,٥	٥٠	٢٢٠-٢٤٠	

MODEL NO.	Rating			Blade Speed of Each Position (rev./min.)	Power Factor (Note: Motor only)	Rated Air Delivery (m ³ /min.)	Number of Speed	Fan Size (cm)	Type of Insulation
	Voltage (V~)	Frequency (Hz)	Input (W)						
P40U	127	60	61	880, 1070, 1220	0.99	28	3	40	Functional Insulation
	220	60	59	751, 1007, 1295	0.99	30			

رقم للموديل	الفولطية (فولط)	التردد (هرتز)	الدخل (وات)	سرعة الريشة في كل وضع (لغز/دقيقة)	معامل القدرة (ملاحظة: الموتر فقط)	كمية الهواء المقفلة (م ³ /دقيقة)	عدد السرعات	حجم المروحة (سم)	نوع العازل
P40U	١٢٧	٦٠	٦١	١٢٢٠-١٠٧٠-٨٨٠	٠.٩٩	٢٨	٣	٤٠	عازل فعال
	٢٢٠	٥٠	٥٩	١٢٩٥-١٠٠٧-٧٥١	٠.٩٩	٣٠			

Electric Fan (PEDESTAL FAN)

電風扇 (軸承電風扇)

مروحة كهربائية (مروحة ثابتة)

Model No. 型號 رقم الموديل

P40U P40US
P41U

Operating Instructions

使用說明書

تعليمات التشغيل



Use only with rated voltage.
只能使用額定電壓。
يستعمل مع الفولطية المقررة فقط.



Before operating this set, please read these instructions completely.
使用前務請詳細閱讀本書所載事項。
قبل تشغيل هذا الجهاز، يرجى قراءة هذه التعليمات بشكل كامل.



If the supply cord is damaged, it must be replaced by the manufacturer, its service agent or similarly qualified persons in order to avoid a hazard.
如發現電源線損壞，請即連絡代理商或服務代理或技術人員以替換，以防備發生任何災害。

إذا تلف سلك التزويد بالتيار يجب استبداله بواسطة المصنع، أو وكيل الصيانة أو الأشخاص الفنيين فقط من أجل تفادي المخاطر.



Ensure that the fan is switched off from supply main before cleaning or maintenance.
進行清洗或維修前必須洗確定風扇的電源已經被關閉。

تأكد من فصل المروحة من مصدر تزويد الطاقة الكهربائية الرئيسي قبل تنظيف أو صيانة المروحة.



This appliance is not intended for use by persons (including children) with reduced physical, sensory or mental capabilities, or lack of experience and knowledge, unless they have been given supervision or instruction concerning use of the appliance by a person responsible for their safety.
本設備是不打算供與（包括兒童）身體、感官或心理能力欠佳人士使用，或缺乏經驗和知識，除非他們是在負責他們安全的人員監督下或有關使用該設備的指示下使用。

هذا الجهاز غير مخصص للاستخدام بواسطة أشخاص (من ضمنهم الأطفال) لهم قابليات جسدية، أو حسية أو عقلية محدودة، أو يفتقرون الي الخبرة والمعرفة، إلا اذا تم الاستخدام تحت الاشراف أو وفقا لتعليمات المتعلقة باستخدام هذا الجهاز بواسطة شخص مسؤول عن سلامتهم.



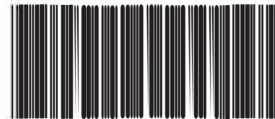
To avoid the possibility of causing injury to users or damage properties, please follow all the explanation written below. The manufacturer is not responsible for accidents and injuries caused by defective or deficient installation.
為了避免可能造成傷害用戶或損壞財產，請遵守以下所有的書面解釋。

製造商不會因有缺陷或不足的安裝所造成的意外及傷亡而負責。

لتفادي احتمالية حدوث جروح للمستخدمين أو تلف بالملكات، يرجى اتباع التوضيح المكتوب في الأسفل.
أن المصنع غير مسؤول عن الحوادث والجروح التي حدثت نتيجة خلل في التركيب أو نقص فيه.



KDK Company, Division of PES
Head Office: 4017, Takaki-cho, Kasugai, Aichi, Japan



P40UZ9021DM

SAFETY PRECAUTIONS

安全注意事項

احتياطات الامان

Be sure to read and follow these safety directions
請務必詳細閱讀及遵守安全指導
تأكد من قراءة احتياطات الامان

Be sure to observe the following safety precautions in order to avoid possible injury to yourself or others and damage to your belongings. 請務必嚴格遵守以下說明之注意事項以防止對使用者或其他人造成傷害或財物損失。

تأكد من المحافظة على احتياطات الامان التالية من اجل تجنب حصول جروحك او لالاشخاص الاخرين وكذلك حصول ضرر لممتلكاتك.

The following symbols indicate the degree of possible danger if the relevant precautions are ignored.

下列標記代表因不小心或錯誤使用有關欄目的內容而致不同程度的危險或損失。

	WARNING تحذير	This term warns you that death or serious injury may result by incorrect operation of the product. 有本標記之欄目表示「有可能造成重傷甚至死亡」之內容。
	CAUTION تنبيه	This term cautions you that injury or physical damage to property may result by incorrect operation of the product. 有本標記之欄目表示「有可能造成重傷甚至死亡」之內容。

Precautions are classified using the following symbols.
應遵守的事項有以下分類並由下列圖示來區分及說明。

Symbol with white background denotes a PROHIBITED action.
這圖示表示「禁止」做的事。
يبدل الرمز ذو الخلفية البيضاء ان هذا العمل ممنوع.

This symbol denotes action that are compulsory.
這圖示表示「必須」要做的事。
يبدل هذا الرمز على عمل الزامي.

WARNING
تحذير

Never try to take apart, repair or modify this product.
切勿擅自拆解、修理或改造。

Do not take apart
禁止拆解
لا تفكك المنتج

It may cause fire or electric shock.
會引致火災或觸電。
يمكن ان يحصل حريق او ضربة كهربائية

Contact the dealer for repairing this product.
若本品故障時請找經銷商修理。
اتصل بعيبك من اجل تصليح هذا المنتج.

Do not plug line cord into outlet until fan has been completely assembled.
除非電風扇完全裝配妥當，否則不要將電源線插入電源出口。
لا تقم بتوصيل السلك بمصدر التيار الكهربائي الا بعد الانتهاء من تركيب المنتج بالكامل.

Do not damage power cord or main plug.
切勿使電線或插頭損壞。

لا تضرر سلك تزويد الطاقة الكهربائية او القابس الرئيسي.

e.g. modify, put near heat generating appliance, abnormally twist or bend, forcefully elongate, pull heavy weight, bundle up power cord.
例如對其加工、放在發熱器具附近、不正常地折曲或扭曲、強行拉長、負重、把電線捆成一扎。

مثلا تعديل السلك، وضع السلك بجانب جهاز مؤد الحرارة شي أو في السلك بصورة غير طبيعية، تمديد السلك بقوة وسحب وزن ثقيل، في حزم سلك الطاقة الكهربائية.

Causing injury, electric shock or even fire due to short circuit.
引致受傷、觸電、甚至因短路引起火災。
يمكن ان يسبب ذلك جرح او ضربة كهربائية وحتى حريق بسبب قصير الدارة الكهربائية.

If the supply cord is damaged, it must be replaced by the manufacturer or its service agent or a similarly qualified person in order to avoid a hazard.
如電源線損壞必須送交其製造商或製造商指定的維修代理或類似的合資格人士作更換。
انا تخبر سلك تزويد الطاقة الكهربائية، يجب تبديله من قبل الصانع، او وكيل الصيانة او الشخص المختص المؤهلين في ذلك تجنب المخاطر.

Do not connect this unit to power supply other than designated country rated voltage.
不要連接本機至非指定國家的額定電壓的電力供應。
لا توصّل هذه المروحة مع مصدر تزويد الطاقة الكهربائية غير مصدر القارة أو القطر.

Otherwise it may cause fire and injury.
否則可能會引起火警和受傷。
يمكن ان يسبب ذلك جرح.

Do not contact with water.
不可讓風扇沾水。
لا تدع الماء يلامس المروحة.

Causing fire or electric shock.
引起火災或觸電。
يمكن ان يسبب ذلك حريق أو ضربة كهربائية.

Avoid water
禁止沾水
تجنب الماء

Make sure main plug is fully inserted into socket.
確定電源插頭完全插入插座。

تأكد من ان القابيس مَدْخُل بصورة كاملة داخل القابيس.

Loose engagement of plug and socket may cause electric shock or fire due to overheating of plug.
若插頭插得不好，可能會引致觸電或插頭過熱而造成火災。
يمكن ان يسبب الاتصال المرخي للقابس والقابيس ضربة كهربائية او حريق بسبب زيادة التسخين.

Do not use damaged plug or looser socket.
不要使用已損壞的插頭或鬆動的插座。
لا تستعمل قابيس غير صالح للاستعمال او مقبس مرخي.

WARNING

警告

تحذير

Wipe off dust on the plug and socket periodically.
要定期清除電源插頭及插座上之灰塵。
امسح الغبار عن القابيس والمقابس واستعمل مكنسة ممتلئة.

Accumulation of dust on plug in humid season may cause poor insulation and may result in fire.
如果電源插頭上積聚了灰塵，天氣潮濕時容易引致絕緣不良而導致火災。
يمكن ان يسبب تجمع الغبار على القابيس في الفصول الرطبة عزل ضعيف ويمكن ان ينتج عن ذلك حريق.

Disconnect from power supply and use a piece of dry cloth to clean the plug.
請將電源插頭拔出，用干布抹淨。
افصل القابيس من مصدر توريد الطاقة الكهربائية واستعمل قطعة قطن جافة لتنظيف القابيس.

Unplug the fan if it will not be used for a long period.
若長時期不使用風扇，請將電源插頭拔出。
افصل المروحة من مصدر الطاقة الكهربائية في حالة عدم استعمال المروحة لمدة زمنية مطوية.

Disconnect power supply before cleaning.
清潔前必須先切斷電源。
افصل مصدر الطاقة الكهربائية قبل التنظيف.

Otherwise it may cause electric shock.
否則可能會引致觸電。
بخلاف ذلك يمكن ان يحصل ضربة كهربائية.

Never touch the plug if your hands are wet.
手濕時切勿接觸電源插頭。
لا تلمس مطلقا القابيس اذا كانت يديك مبللة بالماء.

May cause electric shock.
可能會引致觸電。
يمكن ان يسبب ذلك ضربة كهربائية.

No wet hand
手濕不可觸碰
لا تلمس يدي مبللة

Follow strictly to all the instructions given in this manual for installation.
安裝時請嚴格地遵守本手冊內所給的所有指示。
اتبع بدقة كل التعليمات المعطاة في هذا الكتيب من اجل التركيب.

Installation error can cause fire, electric shock, set to fall and injuries.
安裝錯誤可以導致火災、觸電、機組掉落和受傷。
يمكن ان يسبب التركيب غير الصحيح حريق كهربائية، سقوط المروحة وحصول جرحيك.

Do not operate the set before the pole is firmly inserted onto the base and firmly tighten by one round washer and 2 pieces of pan screws.
在支持完全插進底座和用一個圓形墊圈和2枚平頭螺絲完全鎖緊之前不要存在本機組。

لا تشغّل المروحة قبل ان تحال العمود في القاعدة بصورة محكمة وتثبيتها بواسطة الحلقة اللولبية و 2 برغي من براغي الصحن.

Outer pipe
التبويب الخارجي
Base
قاعدة

Being unstable, may cause the fan to fall.
擺放不穩定可能會導致風扇倒下。
اذا كانت المروحة غير ثابتة، يمكن ان تسقط المروحة.

CAUTION

小心

تنبيه

Do not use under the following situations:
不要在以下場所使用風扇：
• Near to gaseous fuel cooker • Place full of inflammable gas • Place expose to rain or water pour
• Near insecticide • Oil corrosive solvent • High temperature • High humidity • Near chemicals, oil, dust area

• 接近氣態燃料具 • 有易燃氣體的地方 • 有雨淋或容易被滴水的地方 • 接近殺蟲劑的地方 • 油性的腐蝕性溶劑附近 • 高溫的地方 • 潮濕的地方 • 在化學物品、油、多塵的地方

لا تستعمل المروحة في الأماكن التالية:
• قرب مطبخ الغاز أو العوقات • في مكان مملوء بغازات للاشتعال • في مكان معرض للمطر أو رش الماء • بقرب محال إزالة الصلابة الزيتية • في مكان ذو درجة حرارة عالية • في مكان ذو درجة رطوبة عالية • في مكان قرب المواد الكيميائية • الزيت في منطقة تحتوي على اللبان.

May cause a effect in quality and dangerous condition.
可能會導致素質出現問題和危險的情況。
يمكن ان تدهبته الامان كفاءة وديناميكي العوداء والغرف خطير.

Don't place the fan on unstable surface or near obstacles.
不要把風扇放置在不平坦的地方或障礙物周圍。
لا تضع المروحة على سطح غير مستو او بقرب العوائق.

Risk on injury by falling fan.
容易引致風扇倒下而導致受傷。
يمكن ان يكون هناك خطر سقوط المروحة.

Avoid continuously exposure of direct wind from the fan.
不要長時間把風扇吹著身體。
تجنب التعرض المستمر للهواء الصادر من المروحة.

It may cause discomfort.
導致身體不適。
يمكن ان يسبب ذلك عدم راحة.

Do not put your fingers into the guard or any moving part of the fan.
切勿用手指插入網罩中或各可動部份。
لا تدخل اصابعك داخل الواقي او اية اجزاء متحركة من المروحة.

Causing injury.
引致受傷。
يمكن ان يسبب ذلك جرح.

Hold the plug when disconnect from main supply, never pull the cord.
要拔出電源插頭時，必須抓住電源插頭來拔，不要拉電源線。
امسك القابيس عندما تريد فصل سلك الطاقة الكهربائية عن مصدر تزويد الطاقة الكهربائية الرئيسي، لا تسحب السلك مطلقا.

May cause short circuit or damage of power supply cord and leading to fire or electric shock.
可能會造成電線短路或斷線而引致火災或觸電。
يمكن ان يسبب ذلك قصير لارة الكهربائية أو ضرر لسلك الطاقة الكهربائية ويحصل حريق أو ضربة كهربائية.

Do not over turn set. If turn over please switch off power supply immediately.
不要翻轉機組。如果翻轉了，請立刻關閉電源。
لا تقبّل المروحة، اذا قابت المروحة، يرجى وقف تشغيل المروحة عن مصدر الطاقة فوراً.

May cause injury
可能會引致受傷
يمكن ان يسبب جرحات

NAME OF PARTS/HOW TO OPERATE

各部件名稱及使用方法

أسماء الاجزاء/كيفية التشغيل

OSCILLATION KNOB

搖頭按鈕

زر الدوران

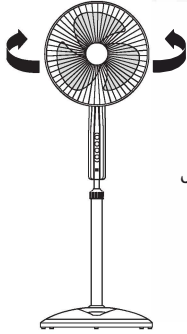
Oscillate
搖頭
دوران

Stop
停止
اييقاف

(Oscillate at a range of 90°)
(搖頭角度 90 度)
(زاوية الدوران 90 درجة)



Oscillation Knob
搖頭按鈕
زر الدوران



Oscillate the set as illustrated and adjust the wind speed for better cool breeze effect. 如插圖所示振動組件和調節風速以獲得最佳的涼風效果。

تذبذب المروحة كما هو مبين في الرسم واضبط سرعة الرياح من أجل الحصول على فعالية تسييم بارد.

SPEED CONTROL

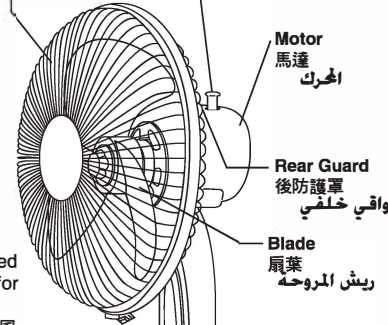
速度控制

التحكم في السرعة



● Press the desired speed button. 將所需要速度的電鈕按下。
اضغط زر السرعة المرغوبة.

Front Guard
前防護罩
واقى امامي



Motor
馬達
المحرك

Rear Guard
後防護罩
واقى خلفي

Blade
扇葉
ريش المروحة

Switch Box
開關箱
صندوق التحويل

Inner Pipe
內管
أنبوب داخلي

Free Stop Cap
靈活制動蓋子
غطاء التوقيف الحر

Outer pipe
外部導管
الانبوب الخارجي

Base
底座
قاعدة

Cord Clamp
線夾
مشبك كابل

Cord
電源線
الكابل

ADJUSTMENT OF WIND DIRECTION

風向調節

ضبط اتجاه الهواء

Side View

Vertical Adjustment (35°)

側視圖

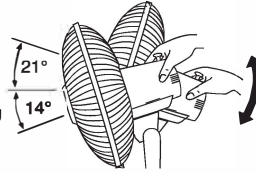
上下調節 (35°)

منظر جانبي
ضبط عمودي (35 درجة)

Adjust vertically.

上下推按。

اضبط رأسي.



Top View

Horizontal Adjustment (72°)

頂視圖

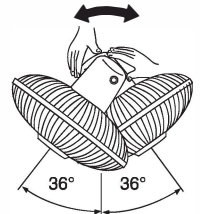
左右調節 (72°)

منظر علوي
ضبط افقي (72 درجة)

Adjust horizontally.

左右轉動。

اضبط أفقياً.



HEIGHT ADJUSTMENT CONTROL

高度調節旋鈕

التحكم في ضبط الارتفاع

Tighten
緊
احكم
الربط



Switch Box
開關箱
صندوق التحويل

Loosen
鬆
فك

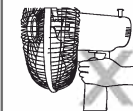
To adjust height. Loosen the Free Stop Cap. Adjust the fan height by moving the switch box to desired height and retighten the Free Stop Cap. 若要調節高度。鬆開靈活制動蓋子。將配電箱移至所要的高度以調節風扇高度，然後重新鎖緊靈活制動蓋子。
الضبط الارتفاع. فك غطاء التوقيف الحر. اضبط ارتفاع المروحة بواسطة تحريك صندوق التحويل الى الارتفاع المطلوب وبعد ذلك اعد شد غطاء التوقيف الحر.



Prohibited
禁止
ممنوع

Do not hold at the neck of the Free Stop Cap as this may hurt your hand if the switch box falls. 不要握住靈活制動蓋子的管頸部分，因為如配電箱掉落這可能會導致您的手受傷。

لا تمسك عنق غطاء التوقيف الحر لأن ذلك يمكن ان يجرح يدك اذا سقط صندوق التحويل.



Prohibited
禁止
ممنوع

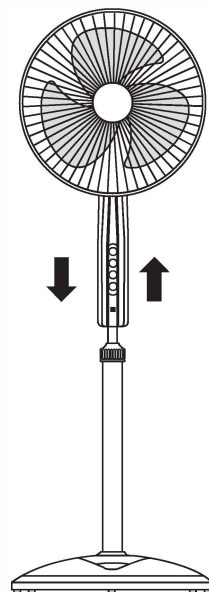
Do not hold the Knee Joint as this may hurt your hand if the Guard oscillates. 不要握住接管。因為防護罩的震盪，將可能會導致您的手受傷。

لا تمسك الوصلة المفصليّة لان ذلك يمكن ان يجرح يدك اذا تذبذب الواقى على الوصلة المفصليّة.



Prohibited
禁止
ممنوع

Do not oil the Pipe. 不要在管子 方潤滑油。
لا تضع زيت على الانبوب.



HOW TO ASSEMBLE 組裝方法

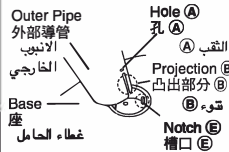
كيفية التجميع

OUTER PIPE ASSEMBLING

外部導管裝組 اضبط النتوء في فتحة الإدخال

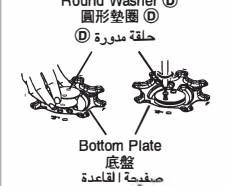


① Unscrew the pan screws (C) to remove round washer (D).
افك الحلقة المدورة (D) بإزالة برغي الصحن (C).



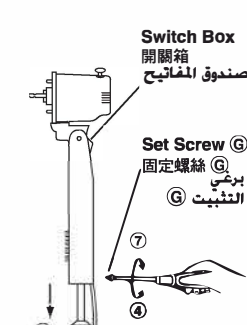
② Set the projection (B) to the notch (E) and insert outer pipe into base until hole (A) fully inserted.

③ Fix the round washer (D) to bottom plate and tighten the pan screws (C) firmly.



④ Hook the cord to cord clamp (F).
اربط الكابل إلى مشبك كابل (F).

④ Remove the set screw (G).
افك مسمار برغي التثبيت (G).



⑤ Connect the switch box to the inner pipe.
صل صندوق المفتاح إلى الأنبوب الداخلي.

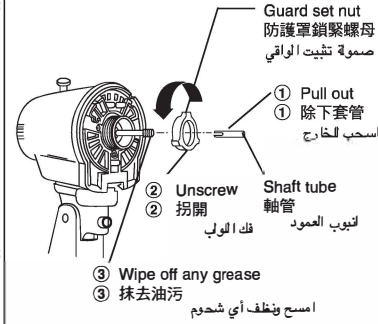


⑥ Fix the cord clamp (F).
اربط مسمار كابل (F).

* Cord clamp (F) attached at Cord.
مشمك السلك (F) موصول على السلك.

⑦ Completely tighten the set screw (G).
احكم تثبيت مسمار برغي التثبيت (G).
⑧ Hook the cord to cord clamp (F).
اربط الكابل إلى مشبك كابل (F).

Before you start assembling Blade and Guard مبدأ تركيب ريش المروحة والواقى

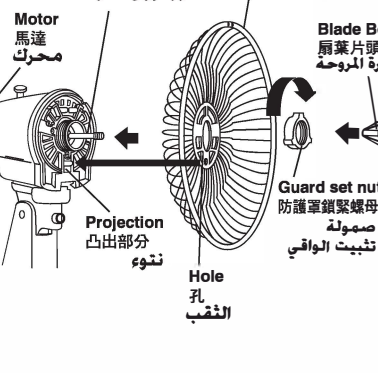


① Pull out the shaft tube.
اسحب الأنبوب الخارج.

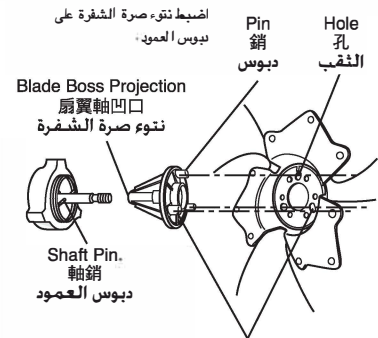
② Unscrew the shaft tube.
افك الأنبوب.

③ Wipe off any grease.
امسح ونظف أي شحوم.

※ Please keep the shaft tube for future storing (Prevent motor shaft from rusting).
※ لا ترمي الأنبوب، بل احفظه في مكان جاف حتى لا يصدأ.



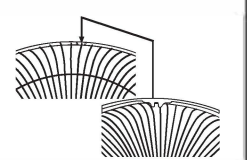
① Set the Blade Boss projection onto the Shaft Pin.
ضع ريش المروحة على الدبوس.



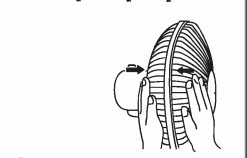
② Set the hole to the pin.
ضع الفتحة على الدبوس.

③ Press on the clip.
اضغط المشبك.

① Put rear and front guards together.
ضع الواقى الخلفي والامامي معاً.



② Snap together the front and rear guards.
انقر الواقى الخلفي والامامي معاً.



③ Press on the clip.
اضغط المشبك.



Lock clip upwards to hold guard.
اقفل المشبك إلى الأعلى لإحكام الشبكة.

⚠ CAUTION
تحقق من أن مروحة التجميع مثبتة بشكل صحيح.

※ Securely snap together the clip. Otherwise the front guard may fall off onto you.
※ يجب أن تضغط المشبك بقوة، وإلا فقد يسقط الواقى الامامي نحوك.