

NC2 90

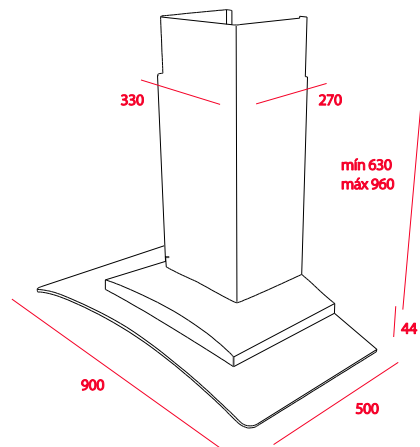
Campana decorativa para instalación en pared



Ala decorativa de cristal de seguridad
Panel electrónico iluminado con display
Programación del tiempo de aspiración
Tres velocidades + intensiva
Lámparas halógenas
Filtro metálico decorativo de 5 capas, lavable en lavavajillas
Motor de doble turbina
Capacidad de extracción máxima: 1,200 m³/h
Capacidad de extracción UNE-EN-61591: 650 m³/h
Nivel sonoro: min. 48 – máx. 56 dB
Chimenea ajustable a la altura
Filtro de carbón activo para recirculación del aire
Potencia nominal máxima: 236 W
Voltaje: 110-127 V
Frecuencia: 60 Hz
Peso: 15.2 kg

Dimensiones

Exterior (Alto/Ancho/Fondo): 674-1004/900/500 mm



Peso bruto: 17.3 kg
Empaque: 981/395/590
Código: 091301
Código TKI: 40455212
UPC: 60689691301
EAN: 8421152083802