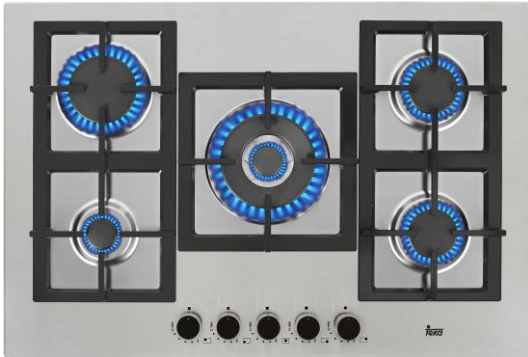


EFX 70.1 5G AI AL DR CI

Parrilla de cocción a gas

WISH

SERIE BY



Material: Acero inoxidable

Arañas de hierro fundido

Tapas de quemadores de hierro fundido

Mandos frontales *WISH*

Queimador doble flama en posición central

Soporte WOK

Seguridad por termopar integrada en cada quemador

Encendido eléctrico integrado en cada perilla

Queimadores de alta eficiencia a gas:

- 1 quemador doble flama: 4,000 W (13,648 BTU)

- 1 quemador rápido: 3,000 W (10,236 BTU)

- 2 quemadores semi rápidos: 1,750 W (5,971 BTU)

- 1 quemador auxiliar: 1,000 W (3,412 BTU)

Tipos de gas: LP (butano/propano) o natural

—
Potencia nominal máxima: 9,750 W (33,267 BTU)

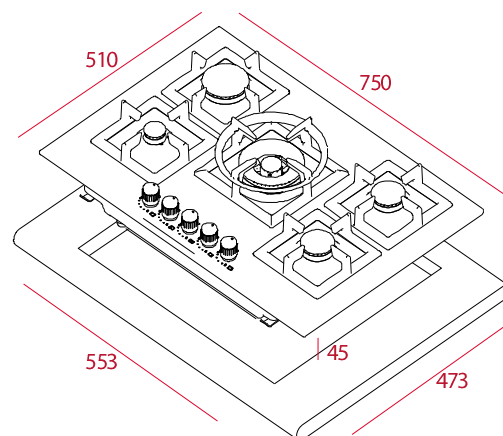
Voltaje: 127 V

Frecuencia: 60 Hz

Peso: 12.5 kg

—
Dimensiones

Exterior (Alto/Ancho/Fondo): 45/750/510 mm



Peso bruto: 14 kg
Empaque: 130/800/590
Código: 40211501
EAN: 8421152158722