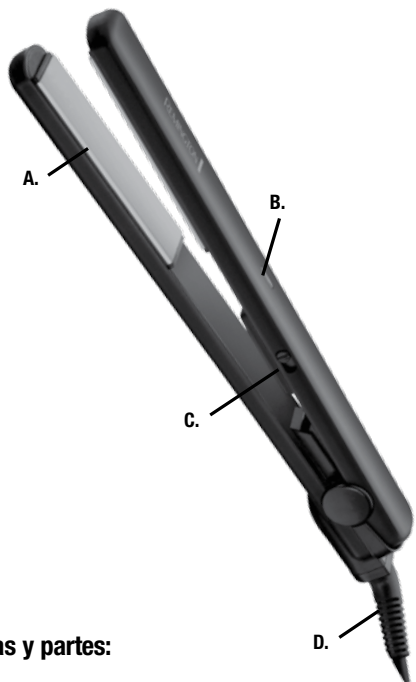


# REMINGTON®

## Guía de utilización y cuidados

S1001/S1005



- A. Placas revestidas con cerámica
- B. Indicador LCD
- C. Botón de Encendido/Apagado (ON/OFF)
- D. Cable giratorio 1.8 m

## INSTRUCCIONES IMPORTANTES PARA EL CUIDADO

Cuando se usan electrodomésticos, en especial cuando hay niños presentes, se deben tomar en cuenta precauciones básicas, incluyendo las siguientes:

### LEA TODAS LAS INSTRUCCIONES ANTES DE USAR.

### MANTENGA ALEJADO DEL AGUA.

### PELIGRO

Para reducir el riesgo de descarga eléctrica:

- Siempre desenchufar este artefacto de la toma de electricidad inmediatamente después de ser usado.
- No usar durante el baño o dentro de la ducha.
- No colocar o almacenar este aparato donde se pueda caer en una bañera o lavamanos.
- No colocar o dejar caer dentro del agua u otro líquido.
- No tomar un artefacto que haya caído dentro del agua. Desenchúfelo inmediatamente.
- Desenchufe este aparato antes de limpiarlo.

### ADVERTENCIA

Para reducir el riesgo de quemaduras, fuego, descargas eléctricas o daños a personas:

- Este artefacto no está diseñado para ser usado por personas con incapacidad sensorial o mental (incluido niños) o que no tengan experiencia, a menos que se les supervise o capacite sobre el uso del producto por una persona responsable de su seguridad.
- Niños deben ser supervisados para asegurar que no jueguen con el artefacto.
- Use este artefacto sólo bajo el propósito del cual se describe en este manual. No use aditamentos no recomendados por Remington.
- Nunca opere este aparato si:
  - El cable o el enchufe está dañado.
  - Se ha caído
  - Le ha ingresado agua
  - Se ha estropeado, roto o no funciona correctamente
  - En cualquiera de estos casos lleve inmediatamente el aparato al centro de reparaciones.

**Nota:** Si el cable de alimentación está dañado este debe ser reemplazado por personal o un servicio técnico autorizado en Latinoamérica.

- Mantenga el cable de electricidad fuera de superficies calientes.
- No enrolle el cable alrededor del aparato.

- Nunca lo use cuando duerma.
- Nunca tire o inserte ningún objeto dentro de las aberturas del aparato.
- No operar donde se usan aerosoles o se administra oxígeno.
- No conectar a una extensión eléctrica.
- El alisador está caliente cuando está en uso. No deje que los ojos o la piel toquen las superficies calientes.
- Siempre almacene este electrodoméstico en un área libre de humedad. No lo almacene en temperaturas superiores a 60°C.



**CUIDADO:** No usar este aparato cerca de bañaderas, duchas u otros recipientes con agua.

## MANTENER FUERA DEL ALCANCE DE LOS NIÑOS GUARDE ESTAS INSTRUCCIONES

Gracias por comprar este nuevo producto Remington®. Antes de usarlo, lea cuidadosamente las instrucciones y guárdelas en un lugar seguro para futuras consultas.

### Características del producto

#### Características principales

Placas revestidas con cerámica  
Posición de alta temperatura 210 °C  
Listo para usarse en 30 segundos (220V) o 60 segundos (110V)  
Bivoltaje  
2 años de garantía limitada

#### Protección:

Este producto Remington con revestimiento de Cerámica posee lo último en defensa contra el deterioro de su cabello y para un brillo superior.

#### Capa de cerámica:

La Cerámica evita que se deterioren los puntos importantes del cabello debido a la alta temperatura, bloqueando la humedad para que los estilos duren todo el día.

### Consejos para el uso

#### Cuando alise su cabello

1. Antes de empezar a alisarse el cabello este debe estar seco.
2. Conecte el alisador a una toma de corriente eléctrica. Encienda el alisador moviendo el switch de encendido a la posición ON hasta que el artefacto se encienda y el indicador LED se ilumine.
3. El alisador se calentará inicialmente a una temperatura de 210° C (220V) o 190° C (110V).
4. Divida su cabello entre partes manejables y ponga ganchos en la parte superior del cabello dejando al descubierto la parte por donde pasará el alisador. Comience con las capas inferiores.
5. Tome una sección pequeña de su cabello y pénelo con un cepillo de cerdas finas. Jale su cabello hacia abajo y lejos del cuero cabelludo y manténgalo tenso.
6. Mantenga el alisador con el indicador LED dirigidas hacia el lado opuesto del cuero cabelludo. Empezando por la raíz, presione firmemente el cabello entre las placas y deslice el artefacto a lo largo de todo el cabello, desde la raíz hasta las puntas, con un solo movimiento suave. No lo mantenga por mucho tiempo en una misma área porque esto podría ocasionarle daños a su cabello.
7. Repetir con todas las secciones de su cabello, empezando por las capas inferiores primero, luego el tope y los lados.
8. Cuando termine, apague el alisador moviendo el switch de encendido a la posición OFF, y espere a que se enfríe para guardarlo.

### Limpieza y mantenimiento

#### Mantenimiento

Asegúrese de que el artefacto esté desconectado y frío. Utilice un paño húmedo para limpiar las placas y el exterior del mango. No se necesita mantenimiento de otro tipo.

#### Almacenamiento

Cuando no use la unidad, desenchúfela. Permita que se enfríe y guárdela fuera del alcance de los niños en un lugar seguro y seco.

Nunca enrolle el cable alrededor del aparato ya que eso causará que se desgaste prematuramente y se rompa y de este modo cancela la garantía. Maneje el cable con cuidado para que posea una larga vida, evitando tironearlo, torcerlo o tensarlo, especialmente en los toma corrientes.

### Garantía - Ver folleto separado

© 2016 Spectrum Brands, Inc.  
® Registered Trademark of Spectrum Brands, Inc.

11/16 Job#2014-1-24\_97\_RevF  
T22-28511-F

#### HECHO EN CHINA

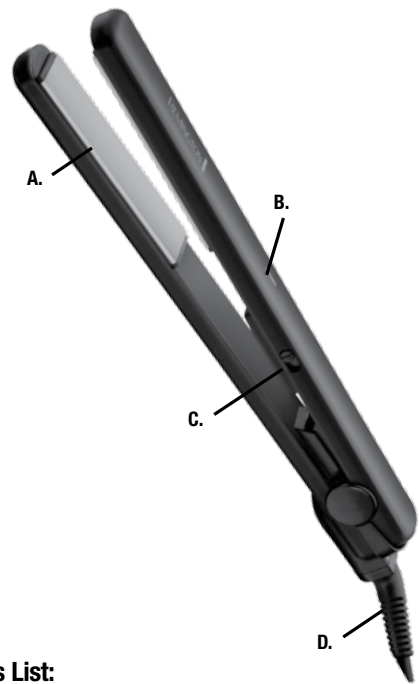
S1001 Características eléctricas  
110V: 120-240V~ 50/60Hz 38-45W  
220V: 120-240V~ 50/60Hz

S1005 Características eléctricas  
110V: 120-240V~ 50/60Hz 38-45W  
220V: 120-240V~ 50/60Hz



## Use and Care Guide

S1001/S1005



### Parts and Pieces List:

- A. Ceramic coated plates
- B. LED indicator
- C. ON/OFF button
- D. Swivel Cord 1.8 m

## IMPORTANT SAFETY INSTRUCTIONS

When using electrical appliances, especially when children are present, basic safety precautions should always be followed, including the following:

### READ ALL INSTRUCTIONS BEFORE USING.

### KEEP AWAY FROM WATER.

### DANGER

**As with most electrical appliances, electrical parts are electrically live even when switch is off.**

**To reduce the risk of death by electric shock:**

- Always unplug this appliance from the electrical outlet immediately after using.
- Do not use while bathing or in the shower.
- Do not place or store this appliance where it can fall or be pulled into a tub or sink.
- Do not place or drop into water or other liquid.
- Do not reach for an appliance that has fallen into water. Unplug it immediately.
- Unplug this appliance before cleaning it.

### WARNING

**To reduce the risk of burns, fire, electric shock or injury to persons:**

- An appliance should never be left unattended when it is plugged in.
- This appliance is not intended for use by people (including children) with reduced physical, sensory or mental capabilities, or lack of experience and knowledge, unless they have been given supervision or instruction concerning use of the appliance by a person responsible for their safety.
- Children should be supervised to ensure they do not play with the appliance.
- Use this appliance only for its intended use as described in this manual. Do not use attachments not recommended by manufacturer.
- Never operate this appliance if it has a damaged cord or plug, if it is not working properly, if it has been dropped or damaged, or if it has been dropped into water. Return the appliance to a service center for examination and repair.
- Keep the cord away from the heated surfaces. Do not wrap the cord around the appliance.
- Never use while sleeping.
- Never drop or insert any object into any of the appliance's openings.
- Do not use outdoors or operate where aerosol (spray) products are being used, or where oxygen is being administered.

- Do not use an extension cord.
- This appliance is hot when in use. Do not let eyes or bare skin touch heated surfaces.
- Do not place the heated unit directly on any surface while it is hot or plugged in. Use the stand provided.
- The plug on this appliance has one blade wider than the other, it is a polarized plug. As a safety feature, this plug will fit in a polarized outlet only one way. If the plug does not fit fully in the outlet, reverse the plug. If it still does not fit contact a qualified electrician. Do not attempt to defeat this safety feature.
- Always store this appliance and cord in a moisture-free area. Do not store it in temperatures exceeding 140°F (60°C).
- This appliance is for household use only.
- Do not plug or unplug this appliance when your hands are wet.
- For additional protection the installation of a residual current device (RDC) with a rated residual operating current not exceeding 30mA is advisable. Ask an electrician for advice (Argentina/Chile).



### KEEP AWAY FROM CHILDREN

## SAVE THESE INSTRUCTIONS

Thank you for purchasing this Remington® Straightener. Please carefully read the instructions contained in this booklet, and keep them in a safe place for future reference.



**CAUTION:** This product is not suitable for use in bath or shower.

### Product Features

#### Key Features

Ceramic coating  
High heat setting to 210° C  
Heats up in 30 seconds (220V) or 60 seconds (110V)  
Bivolt  
2 year limited warranty

#### Protection:

Products with Ceramic coating for the defense against damage for superior shine.

#### Ceramic coating:

Ceramic protects against damaging hot spots with high, even heat to lock in moisture and create long-lasting styles.

### How to Use

#### Straightening Your Hair

1. Start with dry hair.
2. Plug the straightener into an electrical outlet. Move the ON/OFF switch to turn the unit on and the LED lights up.
3. The straightener will heat up to 210° C (220V) and 190° C (110V).
4. Divide hair into manageable sections and clip the upper layers on top of your head and out of the way. Work with underneath layers first.
5. Take a small section of hair and comb through it with a fine-toothed comb. Pull hair down and away from your scalp, and hold it taut.
6. Hold the straightener with the LED facing away from your scalp. Starting at the roots, clamp hair firmly between the plates and run the styler down the entire hair strand, from root to tip, in one smooth stroke. Do not hold it in one area for a long period of time or damage to hair may occur.
7. Repeat with all sections of your hair, working with the underneath layers first, then the top and sides.
8. When you are finished styling, move the ON/OFF switch to turn the unit off, unplug it, and allow it to cool before storing.

### Maintenance

#### Cleaning

Make sure the unit is unplugged and cool. Use a damp cloth to clean the plates and the outside of the power handle. No other maintenance of the unit is required.

#### Storage

Unplug the unit whenever it is not in use. Allow it to cool, then store it out of reach of children in a safe, dry location.

Never wrap the cord around the appliance, since this will cause the cord to wear prematurely and break, thus voiding warranty. Handle the cord carefully and avoid jerking, twisting, or straining it, especially at plug connections.

### Warranty - See insert

© 2016 Spectrum Brands, Inc.  
® Registered Trademark of Spectrum Brands, Inc.

11/16 Job# 2014-1-97\_RevF  
T22-28511-F

#### MADE IN CHINA

S1001 Electrical Characteristics  
110V: 120-240V~ 50/60Hz 38-45W  
220V: 120-240V~ 50/60Hz

S1005 Electrical Characteristics  
110V: 120-240V~ 50/60Hz 38-45W  
220V: 120-240V~ 50/60Hz