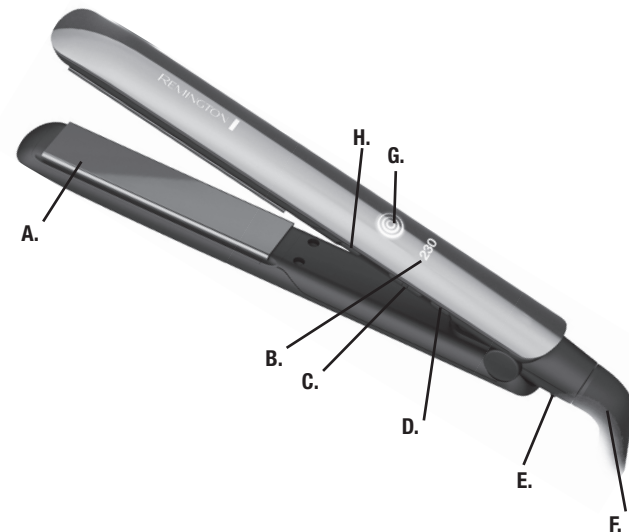


REMINGTON®

Guía de utilización y cuidados

S8599



Listado de piezas y partes:

- (A) Placas cerámicas con infusión de Keratina
- (B) Display digital de temperatura
- (C) Control digital
- (D) Interruptor on/off
- (E) Cierre de seguridad
- (F) Cable giratorio
- (G) Indicador de ajuste de temperatura PRO
- (H) Botón on/off de ajuste de temperatura PRO

INSTRUCCIONES IMPORTANTES PARA EL CUIDADO

Cuando se usan electrodomésticos, en especial cuando hay niños presentes, se deben tomar en cuenta precauciones básicas, incluyendo las siguientes:

LEA TODAS LAS INSTRUCCIONES ANTES DE USAR.

MANTENGA ALEJADO DEL AGUA.

PELIGRO

Para reducir el riesgo de descarga eléctrica:

- Siempre desenchufar este artefacto de la toma de electricidad inmediatamente después de ser usado.
- No usar durante el baño o dentro de la ducha.
- No colocar o almacenar este aparato donde se pueda caer en una bañera o lavamanos.
- No colocar o dejar caer dentro del agua u otro líquido.
- No tomar un artefacto que haya caído dentro del agua. Desenchúfelo inmediatamente.
- Desenchufe este aparato antes de limpiarlo.

ADVERTENCIA

Para reducir el riesgo de quemaduras, fuego, descargas eléctricas o daños a personas:

- Un electrodoméstico nunca se debe descuidar cuando está enchufado, excepto cuando un artefacto recargable está siendo cargado.
- Este artefacto no está diseñado para ser usado por personas con incapacidad sensorial o mental (incluido niños) o que no tengan experiencia, a menos que se les supervise o capacite sobre el uso del producto por una persona responsable de su seguridad.

■ Niños deben ser supervisados para asegurar que no jueguen con el artefacto.

■ Use este artefacto sólo bajo el propósito del cual se describe en este manual. No use aditamentos no recomendados por Remington.

■ Nunca opere este aparato si:
– El cable o el enchufe está dañado.
– Se ha caído
– Le ha ingresado agua
– Se ha estropeado, roto o no funciona correctamente
– En cualquiera de estos casos lleve inmediatamente el aparato al centro de reparaciones.

■ Nota: Si el cable de alimentación está dañado este debe ser reemplazado por personal o un servicio técnico autorizado en Latinoamérica.

■ Mantenga el cable de electricidad fuera de superficies calientes.

■ No enrolle el cable alrededor del aparato.

■ Nunca lo use cuando duerma.

■ Nunca tire o inserte ningún objeto dentro de las aberturas del aparato.

■ No operar donde se usan aerosoles o se administra oxígeno.

■ No conectar a una extensión eléctrica.

■ La plancha y las pinzas están calientes cuando están en uso. No deje que los ojos o la piel toquen las superficies calientes.

■ Siempre almacene este electrodoméstico en un área libre de humedad. No lo almacene en temperaturas superiores a 60°C.

■ No enchufe o desenchufe este artefacto con las manos mojadas.

■ Para protección adicional, se debe incorporar en la instalación eléctrica un dispositivo de corriente residual (disyuntor) con una corriente de corte residual que no exceda los 30mA. Para mayor información consulte a un instalador especializado (Argentina/Chile).



CUIDADO: No usar este aparato cerca de bañaderas, duchas u otros recipientes con agua.

MANTENER FUERA DEL ALCANCE DE LOS NIÑOS GUARDE ESTAS INSTRUCCIONES

Gracias por comprar este nuevo producto Remington®. Antes de usarlo, lea cuidadosamente las instrucciones y guárdelas en un lugar seguro para futuras consultas.

¿Cómo usar?

Cómo funciona

Mientras utiliza su alisador, una mezcla especial de microacondicionadores de Keratina se emiten de manera uniforme en su cabello. Los microacondicionadores en el revestimiento emergen a la superficie de las placas durante el calentamiento y operación.

Configuraciones de calor

Tenga especial cuidado cuando utilice un alisador profesional. Este alisador alcanza una temperatura profesional de 230°C. Para prevenir el daño en el cabello, procure utilizar la configuración de temperatura correcta para su tipo de cabello.

Características del botón On/Off

■ Características Botón “+/-” Modo Normal

– Presione el botón “+” para aumentar la temperatura.
– Presione el botón “-” para disminuir la temperatura.

Regulador Turbo: (presionar botón de tiempo durante 2 segundos aproximadamente)

– Activar: Mantener presionado el botón “+” durante aproximadamente 2 segundos para aumentar la temperatura a un máximo de 230° C, sin importar cuál sea la configuración.

– Desactivar: Presionar el botón “-” para disminuir la temperatura como modo normal.

■ Modo de temperatura fija

– Activación: Mantenga presione el “-” por 2 segundos. Todos los botones se trabarán y un indicador de bloqueo aparecerá en el cuerpo del producto.

Nivel de temperatura	Tipo de Cabello
A. 160°	Cabello muy fino, frágil, dañado
B. 180°-200°C	Cabello normal, fácil de alisar
C. 220°-230°C	Cabello grueso, difícil de alisar

– Desactivación: Mantenga presione el “-” por 2 segundos. Todos los botones se liberaran y el indicador de bloqueo desaparecerá.

Ajuste de temperatura PRO

Esta función es la temperatura óptima que cuida la salud del cabello.

La función de temperatura PRO establece la temperatura a 180 °C, que es la temperatura óptima para alisar el cabello. Presione el botón de temperatura PRO una vez y la luz LED de temperatura PRO se encenderá notificándole que esta función está habilitada. Pulse de nuevo el botón de temperatura PRO para anular la función y seleccionar la temperatura deseada.

Apagado automático

Después de aproximadamente una hora la unidad se apagará automáticamente. Para reiniciarla, presione el botón de encendido.

Cierre de seguridad

Esta plancha profesional cuenta con una bisagra con cierre de seguridad que permite un fácil almacenaje. Para activar la bisagra junte los platos y gírela hacia la posición de cierre. Para destrabar, gírela hacia el otro lado.

NOTA: No encienda la unidad con la traba activada.

Sonido “Beep”

Se escuchará un sonido de “beep” cuando se enciende o apague la unidad, ajuste la temperatura, bloqueo de la temperatura y cuando la temperatura deseada es alcanzada.

Consejos para el uso

Estilizando su cabello

1. El Cabello deberá encontrarse libre de nudos antes de usar la plancha.

2. Enchufe el estilizador al toma corriente. Mantenga presionado el botón de encendido/apagado hasta que la unidad se encienda y se ilumine el indicador respectivo.

3. Ajuste la temperatura usando los controles digitales de temperatura. El indicador lumínico titilará durante el precalentamiento para que luego una vez alcanzada la temperatura seleccionada se ilumine continuamente.

4. Divida su cabello en secciones y abroche las secciones superiores en lo alto de la cabeza. Trabaje primero sobre las secciones en la parte inferior de su cabeza.

5. Pruebe el estilizador sobre una sección pequeña de cabello, luego ajuste la temperatura en más o en menos si fuese necesario antes de continuar con todo el cabello.

NOTA:

■ Si Ud. considera adecuado elevar la temperatura de la plancha al momento del estilizado, simplemente ajústela en la posición más alta.

■ Si Ud. Al contrario considera conveniente bajar la temperatura mientras se está alisando el cabello, ajústela en la posición más baja. Ya que la unidad se encuentra caliente, enfriarse podría demorar unos minutos.

6. Tome una sección pequeña de cabello y tire hacia abajo manteniéndola tensa y alejada del cuero cabelludo.

7. Empezando desde las raíces, sujete el cabello con ambos platos de la plancha

firmente y córrala por todo el largo del cabello hasta la punta del mismo en un solo movimiento. No mantenga la plancha en una región determinada por un período de tiempo largo ya que podría dañar el cabello.

8. Para crear ondas, rote la muñeca apuntando la plancha hacia la cabeza o hacia el otro lado al momento en que corre la plancha por todo el largo del cabello.

9. Repita con todas las secciones de su cabello, trabajando sobre las partes inferiores primero para luego alcanzar las superiores.

10. Cuando termine de estilizar, mantenga presionado el botón de encendido/apagado para apagar la unidad, desenchúfela y permita que se enfríe antes de almacenar.

Aparato de doble voltaje (Chile, Argentina, Uruguay, Paraguay, Perú, Bolivia y Brazil)

■ Verifique el voltaje disponible en cada país antes de utilizar el aparato.

Este aparato contiene un circuito eléctrico especial que permite que este aparato sea utilizado en cualquier parte del mundo que tenga corrientes entre 120 a 240 voltios AC, de 50 a 60 Hz. Enchúfelo al toma corriente local y utilícelo de forma normal; el alisador se ajustará automáticamente a la corriente local. (Es posible que necesite un adaptador especial para poder conectar al aparato al toma corriente).

Limpeza y mantenimiento

Información Importante

■ Dadas las altas temperaturas que puede alcanzar el alisador, extreme las precauciones al usarlo.

■ Mientras se calienta y se enfría, coloque la unidad sobre una superficie suave y resistente al calor. Sujete la unidad únicamente por el extremo del mango.

■ Éste es un producto de alto rendimiento, evite el uso frecuente para no dañar el pelo.

■ Recuerde que es posible que el uso habitual de productos de acondicionamiento del cabello deteriore el revestimiento.

■ No arañar la superficie: puede reducirse la eficacia del del revestimiento.

Mantenimiento

Asegúrese de que el aparato esté desenchufado y frío. Para mantener la efectividad del producto, límpielo con un paño húmedo después de usarlo. No utilice líquidos de limpieza abrasivos, ya que podrían producirse daños.

Almacenado

Cuando no use la unidad, desenchúfela. Permita que se enfríe y guárdela fuera del alcance de los niños en un lugar seguro y seco.

Nunca enrolle el cable alrededor del aparato ya que eso causará que se desgaste prematuramente y se rompa. De este modo se podría perder la garantía del producto. Maneje el cable con cuidado para que posea una larga vida, evitando tironearlo, torcerlo o tensarlo, especialmente en los toma corrientes.

Garantía - Ver folleto separado

® Marca registrada por Spectrum Brands, Inc.

© 2017 Spectrum Brands, Inc.

Spectrum Brands, Inc.
Middleton, WI 53532

09/17 J#18537-01_RevI **T22-34178-I**

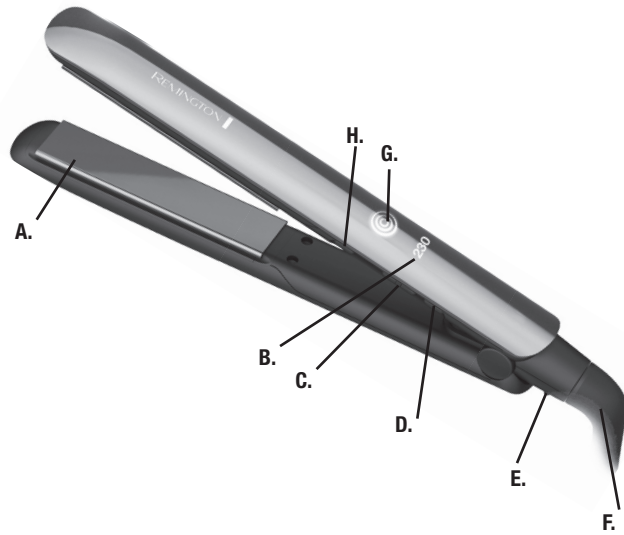
HECHO EN CHINA

S8599 Características eléctricas
110V: 120V~ 60Hz 50W
220V: 120-240V~ 50/60Hz

REMINGTON®

Use and Care Guide

S8599



Key Features:

- (A) Keratin ceramic plates
- (B) Temperature
- (C) Digital control
- (D) ON/OFF button
- (E) Plates lock switch
- (F) Swivel cord
- (G) PRO function indicator light
- (H) PRO temperature function button

IMPORTANT SAFETY INSTRUCTIONS

When using electrical appliances, especially when children are present, basic safety precautions should always be followed, including the following:

READ ALL INSTRUCTIONS BEFORE USING.

KEEP AWAY FROM WATER.

DANGER

As with most electrical appliances, electrical parts are electrically live even when switch is off. To reduce the risk of death by electric shock:

- Always unplug this appliance from the electrical outlet immediately after using.
- Do not use while bathing or in the shower.
- Do not place or store this appliance where it can fall or be pulled into a tub or sink.
- Do not place or drop into water or other liquid.
- Do not reach for an appliance that has fallen into water. Unplug it immediately.
- Unplug this appliance before cleaning it.

WARNING

To reduce the risk of burns, fire, electric shock or injury to persons:

- An appliance should never be left unattended when it is plugged in.
- This appliance is not intended for use by people (including children) with reduced physical, sensory or mental capabilities, or lack of experience and knowledge, unless they have been given supervision or instruction concerning use of the appliance by a person responsible for their safety.
- Children should be supervised to ensure they do not play with the appliance.
- Use this appliance only for its intended use as described in this manual. Do not use attachments not recommended by manufacturer.
- Never operate this appliance if it has a damaged cord or plug, if it is not working properly, if it has been dropped or damaged, or if it has been dropped into water. Return the appliance to a service center for examination and repair.
- Keep the cord away from the heated surfaces. Do not wrap the cord around the appliance.
- Never use while sleeping.
- Never drop or insert any object into any of the appliance's openings.
- Do not use outdoors or operate where aerosol (spray) products

are being used, or where oxygen is being administered.

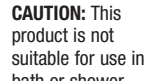
- Do not use an extension cord.
- This appliance is hot when in use. Do not let eyes or bare skin touch heated surfaces.
- Do not place the heated unit directly on any surface while it is hot or plugged in. Use the stand provided.
- The plug on this appliance has one blade wider than the other, it is a polarized plug. As a safety feature, this plug will fit in a polarized outlet only one

way. If the plug does not fit fully in the outlet, reverse the plug. If it still does not fit contact a qualified electrician. Do not attempt to defeat this safety feature.

- Always store this appliance and cord in a moisture-free area. Do not store it in temperatures exceeding 140°F (60°C).
- This appliance is for household use only.
- Do not plug or unplug this appliance when your hands are wet.



KEEP AWAY FROM CHILDREN



CAUTION: This product is not suitable for use in bath or shower.

SAVE THESE INSTRUCTIONS

Thank you for purchasing this Remington® product. Please carefully read the instructions contained in this booklet, and keep them in a safe place for future reference.

How to Use

How it Works

As you use your straightener, a special blend of Keratin micro conditioners are evenly emitted onto your hair. Micro conditioners in the coating come to the surface of the plates during heating and operation of the straightener, and are transferred to the hair during styling.

Heat Settings

Take extra care when using a professional styler. This styler reaches a professional heat of 230°C To prevent hair damage, make sure to use the correct temperature setting for your hair type.

+/- Button Features

- Set to desired temperature setting.
- During heat up time, temperature display will pulse until the desired temperature is reached.
- When the tool reaches the desired temperature, the pulsing will stop and the temperature will be displayed.

- Turbo Mode:** (hold time about 2 seconds)
 - Activating: Press "+" Button and hold about 2 seconds to increase temperature to maximum 230°C setting.
 - Decreasing: Press "-" Button to decrease the temperature like the normal function mode.

- Lock Mode:** Activating: Press and hold "-" Button for about 2 seconds to lock the key, all the keys will be locked and the key symbol appears.
 - Releasing: Press and hold "-" Button for about 2 seconds to unlock the key, all the keys will be unlocked and the key symbol will disappear.

PRO Temperature function

The PRO temperature function sets the temperature to 180°C, which is the optimum temperature for straightening the hair. Press the PRO temperature button once and the PRO temperature LED light will come on notifying you that this function is enabled. Press the PRO temperature button again to override the function and select desired temperature.

Temp.	Hair Type
A. 160°	Very fine, fragile, damaged hair
B. 180°-200°C	Normal, easy to straighten hair
C. 220°-230°C	Thick, difficult to straighten hair

Automatic Safety Shutoff

After approximately one hour, the unit will automatically shut itself off. To reactivate the unit, press the ON/OFF switch.

Hinge Lock

This professional flat iron has a closing lock to make the unit easier to store. To lock the iron, simply squeeze the plates together and turn the switch to the locked position. To unlock, turn the switch to the unlock position.

NOTE: Do not heat the unit in the locked position.

Audible "Beep"

You will hear an audible "beep" when turn the unit on/off, setting temperatures, locking the temperature and when the desired temperature is reached.

Usage Tips

Straightening Your Hair

- Hair should be dry and free of tangles before using the styling iron.
- Plug the styler into an electrical outlet. Press and hold the ON/OFF button until the unit turns on and the LCD lights up.
- Adjust the temperature using the temperature buttons. The display will flash while the unit heats up, then glow steadily when it has reached the selected temperature. The unit will beep when ready.
- Divide hair into manageable sections and clip the upper layers on top of your head and out of the way. Work with underneath layers first.
- Test the styler on a small section of hair, then adjust the temperature up or down before styling the rest of your hair.

NOTE:

- If you find that you need a higher setting while straightening your hair, simply adjust the temperature to a higher heat setting.
- While straightening your hair, if you find that you need a lower setting, adjust the temperature to a lower heat setting. Because the unit is already hot, it may take a few minutes to cool off.

- Take a small section of hair and pull hair down and away from your scalp, and hold it taut.
- Starting at the roots, clamp hair firmly between the plates and run the styler down the entire hair strand, from root to tip, in one smooth stroke. Do not hold it in one area for a long period of time or damage to hair may occur.

- To create curves or flicks, rotate your wrist to turn the iron in toward your head or out away from your head as you run the iron down the hair strand.

- Repeat with all the sections of your hair, working with the underneath layers first, then the top and sides.

- When you are finished styling, press and hold the ON/OFF button to turn the unit off, unplug it, and allow it to cool before storing.

NOTE: Make sure the switch lock function is unlocked or the unit will not turn off.

Dual Voltage Appliance (Chile, Argentina, Uruguay, Paraguay, Perú, Bolivia and Brazil)

- Check the voltage available in each country before using the appliance.

Dual Voltage Use

This appliance contains a special electronic circuit that automatically converts it for worldwide usage-from 120 to 240 volts AC, 50 to 60 Hz. Plug it into the local outlet and use it as normal; the styler will automatically adjust to the local current. (You may need an adapter to allow the plug to fit into the local outlets.)

Maintenance

Cleaning

- To clean the unit, be sure the unit is cool and unplugged. Wipe the handle and plates with a damp cloth. No other maintenance is necessary.
- Do not attempt to repair the appliance yourself.

Note: This appliance has no user serviceable parts.

Storage

Unplug the unit whenever it is not in use. Allow it to cool, then store it out of reach of children in a safe, dry location.

Never wrap the cord around the appliance. This will cause the cord to wear prematurely and break, thus voiding the warranty. Handle the cord carefully and avoid jerking, twisting, or straining it, especially at plug connections.

Warranty - See insert

® Registered Trademark of Spectrum Brands, Inc.

© 2017 Spectrum Brands, Inc.

09/17 J#18537-01_Rev1

T22-34178-1

Spectrum Brands, Inc.
Middleton, WI 53532

MADE IN CHINA

S8599 Electrical Characteristics:
110V: 120V~ 60Hz 50W
220V: 120-240V~ 50/60Hz